

ITA

EN



NECCHI
ELETTRODOMESTICI



NH2002

MANUALE UTENTE

ASPIRAPOLVERE

NECCHI
ELETTRODOMESTICI

Contenuti ITA

Capitolo 1

INFORMAZIONI GENERALI

Introduzione	2
Contenuto della confezione	2
Informazioni relative alla sicurezza	3

Capitolo 2

Vista generale	9
----------------	---

Capitolo 3

Funzionamento	11
---------------	----

Capitolo 4

Specifiche tecniche	17
---------------------	----

Capitolo 5

Avvertenze	18
------------	----

Capitolo 6

Garanzia	19
----------	----

Contents EN

Chapter 1

GENERAL INFORMATION

Introduction	24
Contents of the package	24
Safety Information	25

Chapter 2

General view	31
--------------	----

Chapter 3

Operation	33
-----------	----

Chapter 4

Technical specifications	39
--------------------------	----

Chapter 5

Warnings	40
----------	----

Chapter 6

Warranty	41
----------	----

INTRODUZIONE

Grazie per aver scelto NH2002 , il'aspirapolvere di NECCHI che grazie alla sua semplicità vi terrà buona compagnia in casa .

Si prega di leggere attentamente il presente manuale in modo da utilizzare NH2002 nella maniera migliore, e di conservarlo per utilizzi futuri.

NOTA:

Questo manuale d'uso è scaricabile dal sito

<http://www.necchielettrodomestici.it/>

NECCHI si riserva il diritto di apportare modifiche migliorative al prodotto senza preventiva comunicazione

Contenuto della confezione :

- NH2002 e accessori Fig.1)
- Manuale d'uso, sicurezza e garanzia Legale

Leggere attentamente le seguenti istruzioni e mantenerle sempre a portata di mano.

ISTRUZIONI DI SICUREZZA

Quando si utilizza un dispositivo elettrico devono essere sempre seguite le regole basi di sicurezza come di seguito riportate:

- Verificare che il voltaggio elettrico indicato sulla targa dati del dispositivo sia compatibile alla propria rete elettrica.
- I bambini di età superiore a 8 anni e le persone con ridotte capacità psichiche, sensoriali e mentali o prive di conoscenza del dispositivo, devono essere supervisionate da un adulto durante l'utilizzo oppure istruite circa l'uso del dispositivo in sicurezza consapevoli dei rischi ad esso annessi.
- Non lasciare giocare i bambini con il dispositivo.
- Non lasciare eseguire a bambini di età superiore a 8 anni la cura e manutenzione del dispositivo senza supervisione di un adulto oppure istruite circa l'uso del dispositivo in sicurezza.
- Il dispositivo non prevede alcuna parte riparabile da parte dell'utente finale: se il cavo di alimentazione, la spina oppure ogni altra parte dovesse risultare malfunzionante o danneggiata rivolgersi esclusivamente all'assistenza senza manomettere il dispositivo. Manomissioni ed interventi impropri potrebbero provocare danni a cose e/o persone.
- Tenere il dispositivo lontano dalla portata dei bambini quando è in funzione.
- Tenere il cavo di alimentazione e la spina lontano dalla portata dei bambini.

- Tenere il cavo di alimentazione e la spina lontano da fonti di calore e da bordi taglienti.
- Tenere il dispositivo lontano da altri dispositivi in funzione che potrebbero surriscaldarsi.
- Tenere il dispositivo libero da polvere, filaccia, capelli e ogni altro oggetto estraneo in grado di ostacolare la regolare suzione.
- Non immergere il dispositivo in acqua o in ogni altro liquido.
- Non utilizzare il dispositivo con mani bagnate.
- Non esporre il dispositivo alla pioggia.
- Non lasciare incustodito il dispositivo quando è collegato alla rete elettrica.
- Non staccare la presa di corrente tirando il cavo di alimentazione; disconnettere il dispositivo e staccare la spina tirando la presa di corrente a muro.
- Non utilizzare il dispositivo se mostra evidenti parti malfunzionanti o danneggiate.
- Non utilizzare il dispositivo per usi e destinazioni diversi da quelli descritti in questo manuale.
- Utilizzare esclusivamente accessori e componenti forniti in dotazione con questo dispositivo.
- Non utilizzare accessori e/o componenti danneggiati e/o malfunzionanti.
- Non utilizzare il dispositivo all'aria aperta.
- Non riporre il dispositivo sotto la luce diretta del sole o in luoghi particolarmente umidi.

- Non utilizzare il dispositivo se una o più fessure di sfianto risultano ostruite.
- Non utilizzare il dispositivo per aspirare cenere ardente e non, sigarette accese, liquidi infiammabili, cerini accesi e oggetti affini.
- Non utilizzare il dispositivo per aspirare schegge di vetro, unghie, specchi rotti e oggetti appuntiti.
- Non utilizzare il dispositivo per aspirare acqua o qualsiasi altro liquido al fine di evitare scossa elettrica.
- Prestare attenzione alle fessure di aspirazione del dispositivo al fine di evitare ad oggetti di rimanerne impigliati.
- Disconnettere il dispositivo e staccare la presa di corrente a muro prima di procedere alla sostituzione o montaggio di parti e/o accessori.
- Disconnettere il dispositivo e staccare la presa di corrente a muro prima di procedere alla pulizia e manutenzione di parti e/o accessori.
- Prima di procedere alla pulizia e manutenzione del dispositivo accertarsi che sia completamente raffreddato.
- Non è raccomandabile utilizzare una prolunga di corrente elettrica.
- Utilizzare il dispositivo esclusivamente con il cavo di alimentazione originale.
- Se il cavo di alimentazione fosse danneggiato, deve essere sostituito dal produttore o da un centro di assistenza qualificato e approvato dal produttore, al fine di evitare una potenziale fonte di pericolo.
- L'utilizzo del dispositivo è da intendersi ad esclusivo uso domestico.

Dispositivo protezione termica

Quando il contenitore polvere e i filtri non vengono puliti regolarmente, a causa dello scarso ricircolo di aria all'interno del dispositivo, il motore potrebbe surriscaldarsi e fare entrare in funzione il dispositivo di protezione termica che ne interrompe autonomamente il funzionamento.

Se questo dovesse verificarsi staccare la presa di corrente a muro e procedere alla pulizia del contenitore polvere e dei filtri.

Attendere circa un'ora affinché il dispositivo si raffreddi prima di utilizzarlo nuovamente.

Cura e manutenzione

Pulire la superficie del dispositivo con un panno morbido e umido.

Non utilizzare detergenti abrasivi e aggressivi.

Prima di riporre il dispositivo svuotare il contenitore polvere e pulire i filtri; se possibile rimuovere anche il cono ciclonico per procedere alla pulizia interna del contenitore polvere.

Apertura imballo

Rimuovere il dispositivo dalla scatola di cartone.

Rimuovere la plastica di protezione intorno al dispositivo.

Riporre la plastica di protezione all'interno della scatola di cartone per eventuale riutilizzo.

Simboli su etichetta



Solo per uso interno



Apparecchio in classe 2



Marcatura CE

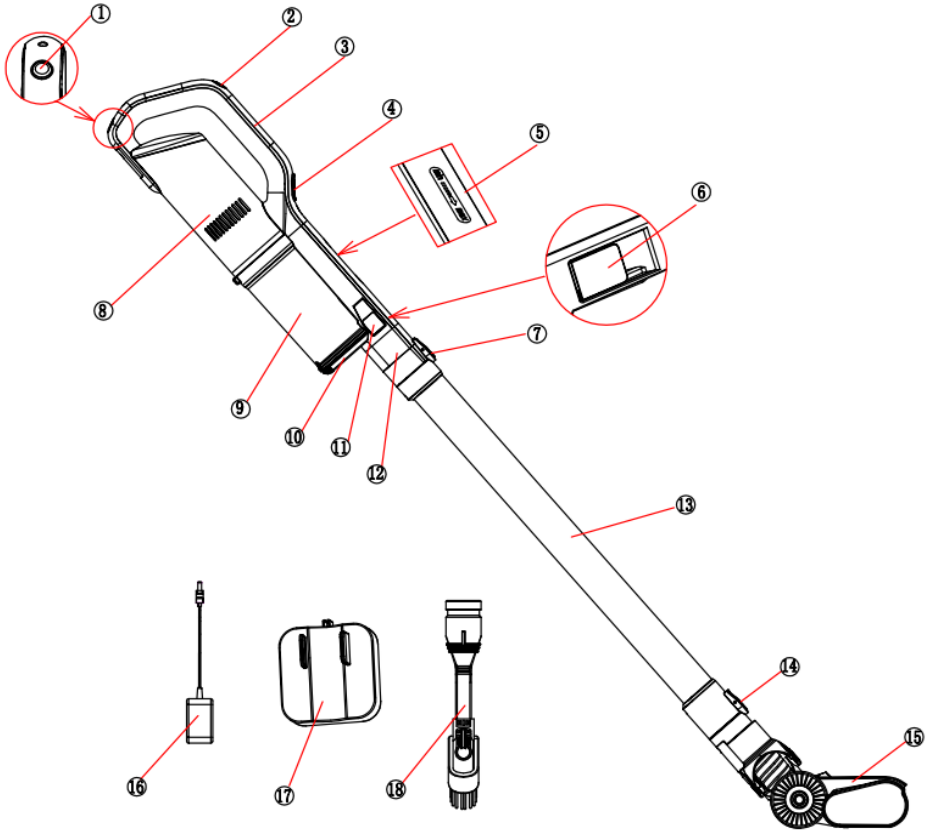


Apparecchio per il cui smaltimento è richiesta la verifica delle normative locali

NH2002 VISTA GENERALE

Fig 1





- | | |
|---|--|
| 1. Ricarica CC | 10. Fondo del contenitore della polvere |
| 2. Pulsante di commutazione 1 | 11. Pulsante di apertura del contenitore della polvere |
| 3. Maniglia | 12. Tubo di aspirazione |
| 4. Pulsante interruttore 2 | 13. Tubo elettrico |
| 5. Controllo della velocità di scorrimento | 14. Pulsante di rilascio della spazzola |
| 6. Pulsante di rilascio del contenitore della polvere | 15. Spazzola motorizzata |
| 7. Pulsante di rilascio del tubo di prolunga | 16. Adattatore di alimentazione |
| 8. Bocca uscita aria | 17. Base per cambio a parete |
| 9. Contenitore della polvere | 18. Spazzola per la polvere 2 in 1 |

Assemblare l'unità

Nota: assicurarsi che l'aspirapolvere portatile non sia collegato al caricabatterie prima di assemblare il Tubo metallico.

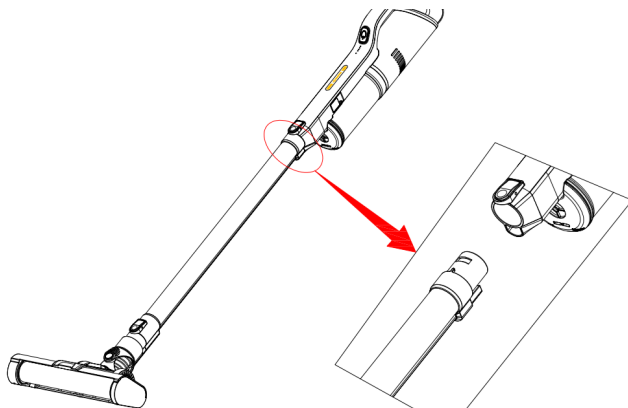
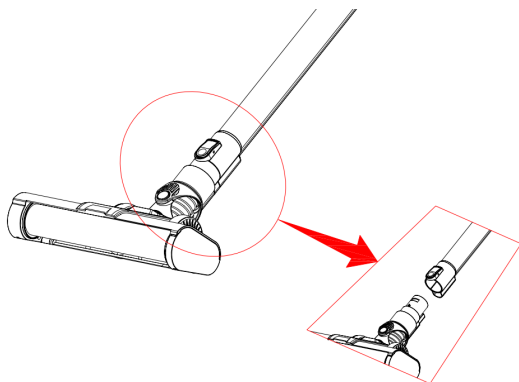
1. estrarre l'aspirapolvere portatile, il tubo in metallo e spazzola per pavimenti dalla confezione. accertarsi che non ci siano parti danneggiate.

2. Collegare la spazzola per pavimenti con il tubo, vedi immagine sotto

NOTA: quando inserite il tubo esteso nella spazzola per pavimenti Sentirai il "clic" che conferma che il tubo e la spazzola sono connessi correttamente.

3. Collegare la base motore per pavimenti con il tubo in metallo, vedi immagine sotto.

NOTA: quando inserite il tubo esteso nella spazzola per pavimenti Sentirai il "clic" che conferma che il tubo e la spazzola sono connessi correttamente.

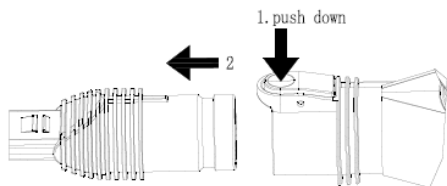


Utilizzo dell'aspirapolvere portatile

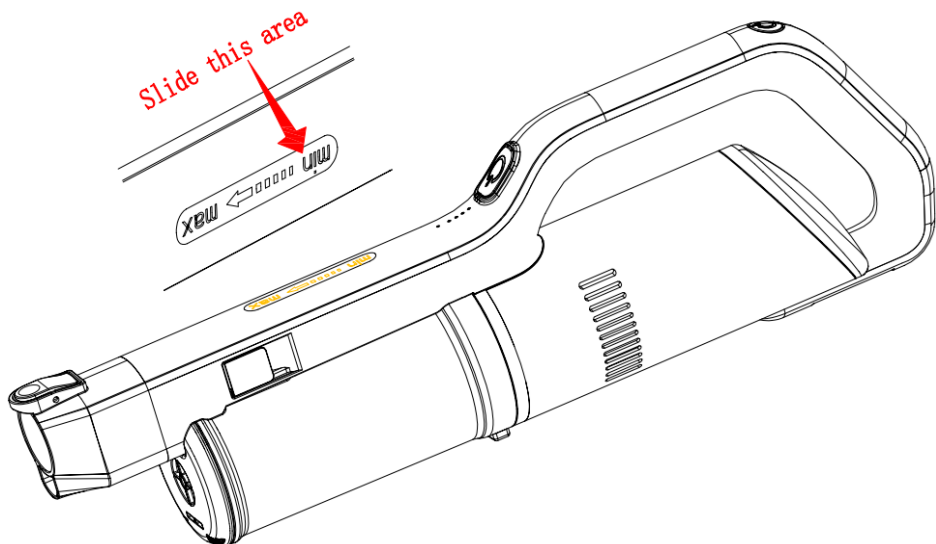
Nota: si prega di estrarre dal caricabatterie prima di utilizzare l'aspirapolvere.

IMPORTANTE Se l'aspirapolvere è in carica o la batteria è scarica, l'aspirapolvere non funzionerà.

1. L'aspirapolvere portatile può essere utilizzato direttamente senza il tubo in metallo e connesso alla spazzola per fessure 2 in 1 (Vedi Pag.10 nr 18). La bocchetta per fessure combinata può essere utilizzata direttamente con l'aspirapolvere portatile. Se hai il convertitore di connessione, può essere collegato con l'altro pennello adatto.



2. Premere l'interruttore di alimentazione "1" o "2", l'aspirapolvere è impostata alla bassa velocità. Fare scorrere con il dito quest'area secondo il disegno. Quindi la velocità dell'aspirapolvere può essere controllata. La luce di colore rosso vi dà il riferimento della velocità impostata dal basso verso l'alto. Quando controllate la velocità da più alta a più bassa, la luce indica il colore blu.



Indicatore di stato della batteria

Nota: la spia di stato della batteria lampeggia quando la capacità della batteria non è sufficiente.

L'indicatore di stato della batteria è con 4 luci per indicare la capacità della batteria

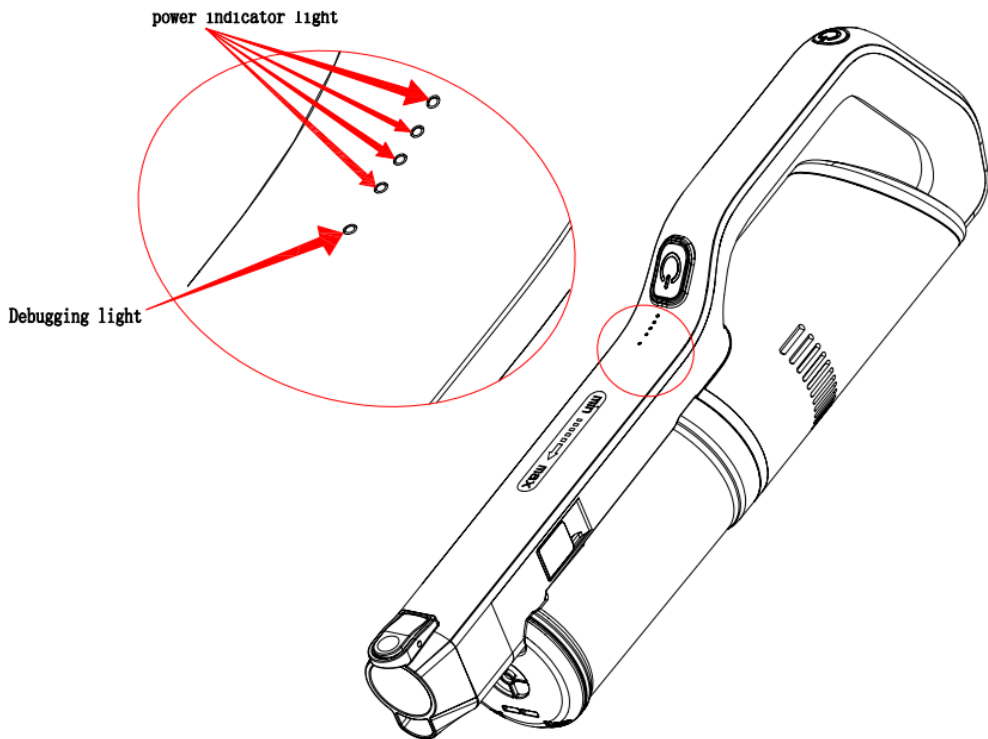
4 luci blu: capacità della batteria > 90%

3 luci blu: capacità della batteria 55%~90%;

2 luce blu: capacità della batteria 25%-55%;

luce blu 25%

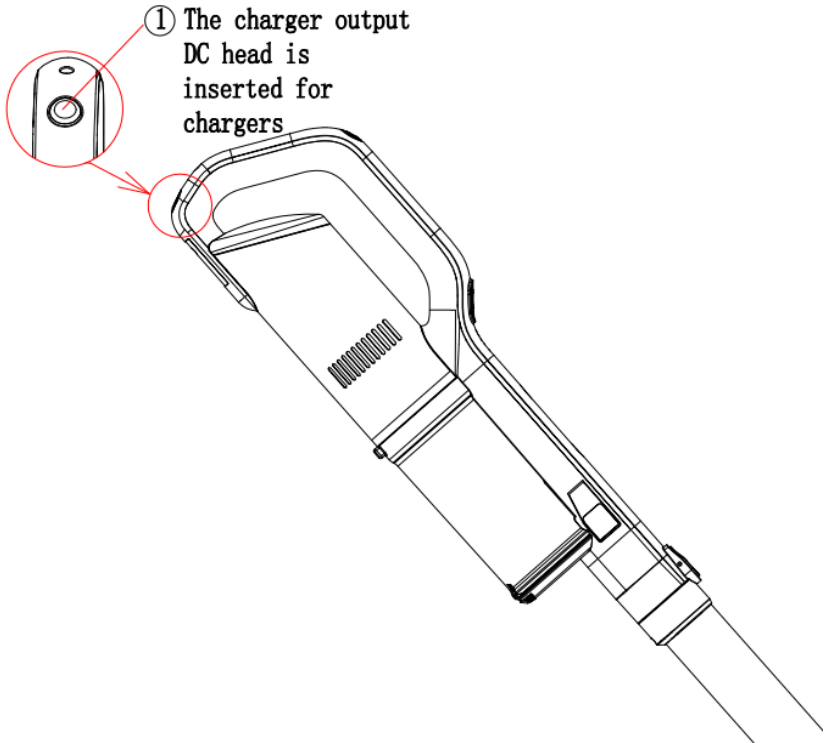
1 luce blu lampeggiante: capacità della batteria -vuota



Ricarica il tuo aspirapolvere

Nota: l'aspirapolvere portatile non funziona quando è in carica con il caricabatterie.

1. Posizionare l'unità o l'aspirapolvere portatile vicino a una presa elettrica e collegare il caricabatterie.
2. Collegare il caricabatterie alla presa di ricarica. La spia dell'indicatore di stato della batteria si accenderà dinamicamente per indicare che l'aspirapolvere è collegato correttamente al caricabatterie e che l'unità è in carica
3. Quando è completamente carica, tutte e 4 le spie si accendono e si spengono 3 ore dopo che è stata completamente caricata.



Svuotare il contenitore della polvere e il filtro della polvere

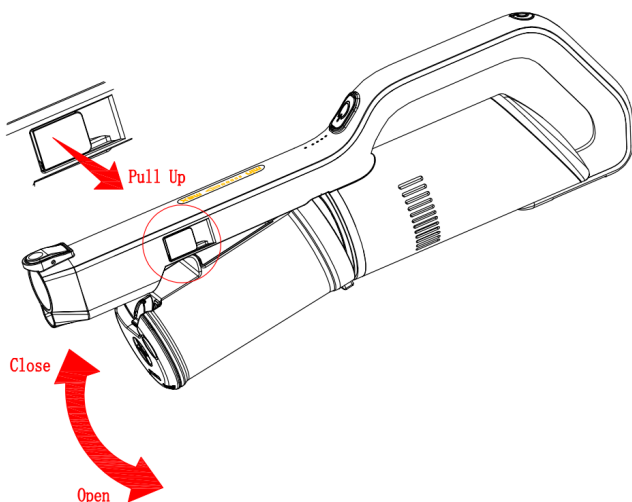
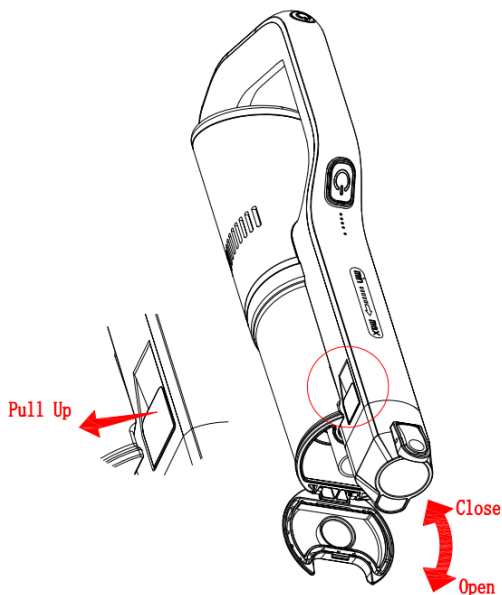
Nota: per ottenere le migliori prestazioni, svuotare il contenitore della polvere e pulire il filtro della polvere dopo 5 pulizie.

Spingere verso il basso il pulsante di rilascio della polvere.

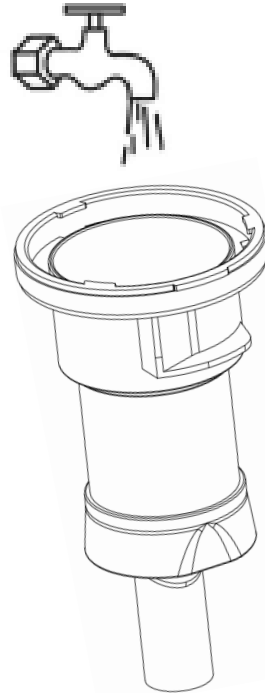
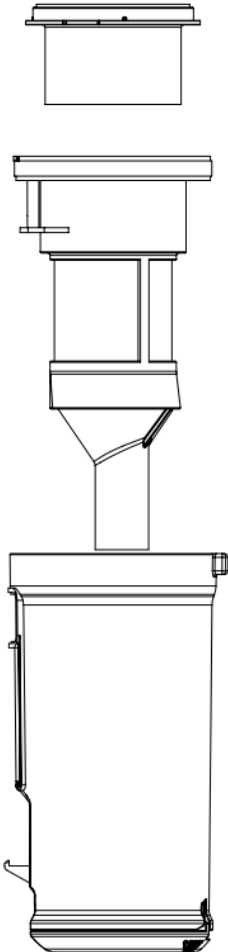
Pulire il contenitore della polvere e il filtro della polvere

Nota: per ottenere le migliori prestazioni, svuotare il contenitore della polvere e pulire il filtro della polvere dopo 5 pulizie.

1. Rimuovere l'aspirapolvere portatile dall'unità.
2. Premere il pulsante di rilascio del contenitore della polvere e quindi rimuovere il contenitore della polvere dall'aspirapolvere portatile come illustrato di seguito.



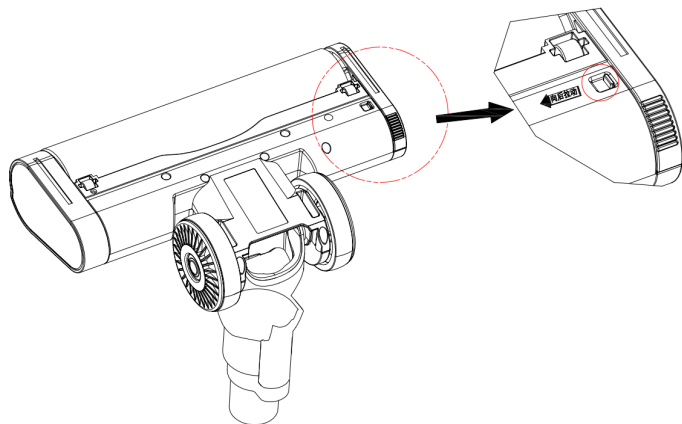
Estrarre il **filtro HEPA** direttamente dal coperchio HEPA
Lavare il filtro HEPA e il coperchio HEPA con acqua fredda,
Dopo che il filtro HEPA e il coperchio HEPA si sono asciugati completamente,
Non usare un asciugacapelli per asciugarlo. Solo aria secca.



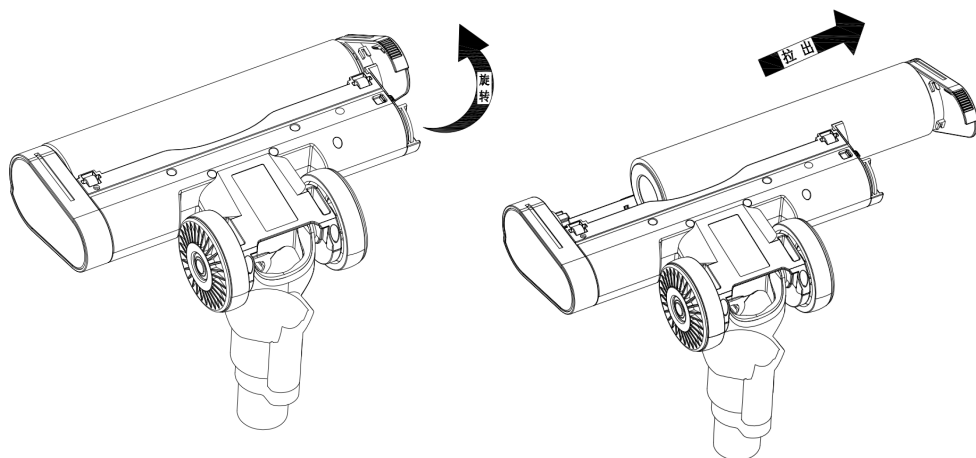
Pulire la spazzola rotante brush per pavimenti

Rilasciare il pulsante e quindi estrarre la spazzola rotante dalla parte inferiore della spazzola per pavimenti. Pulire i capelli, e altro sporco e infilare.

Come mostrato in figura, far scorrere il pulsante di rilascio.



Come mostrato in figura, ruotare il coperchio ed estrarre il rullo.



ATTENZIONE: L'ingresso di aspirazione deve essere sempre aperto e privo di ostruzioni. In caso contrario, il motore si surriscalda e potrebbe danneggiarsi.

Nota: si consiglia di sostituire il filtro in spugna e paglietta ogni tre (3) o sei (6) mesi a seconda dell'utilizzo per garantire le migliori prestazioni dell'aspirapolvere

Specifiche tecniche

Tensione/corrente in ingresso:: 100 - 240 V ~, 50/60 Hz.

Tensione/corrente di uscita: 35V 500mA

Classe di protezione: II

Aspirapolvere Voltaggio

Tensione di lavoro: 29,6 V

Capacità della batteria: 2000 mAh

Tensione della batteria: 29,6 V (8x3,7 V)

INFORMAZIONI AGLI UTENTI DI APPARECCHIATURE DOMESTICHE

ai sensi del Decreto Legislativo N° 49 del 14 Marzo 2014 “Attuazione della Direttiva 2012/19/UE sui rifiuti di apparecchiature elettriche ed elettroniche (RAEE)”.



Il simbolo del cassonetto barrato riportato sull'apparecchiatura indica che il prodotto alla fine della propria vita utile deve essere raccolto separatamente dagli altri rifiuti. L'utente dovrà, pertanto, conferire l'apparecchiatura integra dei componenti essenziali giunta a fine vita agli idonei centri di raccolta differenziata dei rifiuti elettronici ed elettrotecnici, oppure riconsegnarla al rivenditore al momento dell'acquisto di nuova apparecchiatura di tipo equivalente, in ragione di uno a uno, oppure 1 a zero per le apparecchiature aventi lato maggiore inferiore a 25 CM. L'adeguata raccolta differenziata per l'avvio successivo dell'apparecchiatura dimessa al riciclaggio, al trattamento e allo smaltimento ambientale compatibile contribuisce ad evitare possibili effetti negativi sull'ambiente e sulla salute e favorisce il riciclo dei materiali di cui è composta l'apparecchiatura. Lo smaltimento abusivo del prodotto da parte dell'utente comporta l'applicazione delle sanzioni amministrative di cui al D.Lgs n. Decreto Legislativo N° 49 del 14 Marzo 2014.

GARANZIA LEGALE E GARANZIA CONVENZIONALE AGGIUNTIVA SUI PRODOTTI COMMERCIALIZZATI DA NECCHI IN ITALIA

La garanzia legale

I prodotti commercializzati da NECCHI in Italia sono coperti dalla garanzia di legge gratuita prevista a favore dei consumatori, ossia degli acquirenti non professionali, agli articoli dal 128 al 135 Codice del Consumo (Decreto legislativo 06/09/2005 n. 206).

La garanzia di legge ha una durata di n. 24 mesi a partire dalla data di consegna al consumatore come sopra inteso ed è fornita dal venditore, ossia dal soggetto che gli ha fornito il prodotto, a cui il consumatore dovrà pertanto rivolgersi.

In virtù della garanzia di legge, il consumatore può chiedere al venditore, a sua scelta, (1) di riparare il bene o (2) di sostituirlo, senza spese in entrambi i casi, salvo che il rimedio richiesto sia oggettivamente impossibile o eccessivamente oneroso rispetto all'altro, così come regolamentato dall'Art. 130 comma 4.

In alternativa, ove ricorra una delle seguenti situazioni, il consumatore può richiedere, a sua scelta, (3) una congrua riduzione del prezzo o (4) la risoluzione del contratto:

- a) la riparazione e la sostituzione sono impossibili o eccessivamente onerose;
- b) il venditore non ha provveduto alla riparazione o alla sostituzione del bene entro un termine congruo
- c) la sostituzione o la riparazione precedentemente effettuata ha arrecato notevoli inconvenienti.

Nel determinare l'importo della riduzione o la somma da restituire si tiene conto dell'uso del bene.

Al seguente indirizzo WEB è consultabile e scaricabile il testo degli articoli dal 128 al 134 del Codice del Consumo concernenti la Garanzia legale sopra descritta

<http://www.necchielettrodomestici.it/>

La Garanzia Convenzionale aggiuntiva fornita in Italia da NECCHI

In aggiunta alla garanzia legale in capo al venditore prevista a favore dei consumatori, ossia degli acquirenti non professionali, agli articoli dal 128 al 135 Codice del Consumo (Decreto legislativo 06/09/2005 n. 206) , i cui diritti riconosciuti ai consumatori rimangono comunque fermi ed impregiudicati

“NECCHI” che è un marchio distribuito da BTV S.r.l - Sede Legale: Lungotevere dei Mellini, 44, Scala Valadier 2/B, 00193 - Roma (RM)

(d’ora in poi NECCHI)fornisce al consumatore , sui telefoni da essa commercializzati in Italia , Repubblica di San Marino e Città del Vaticano , una propria garanzia convenzionale come di seguito definita:

1. Oggetto e durata della garanzia convenzionale :

La garanzia convenzionale riguarda

“ Tutti i modelli di elettrodomestici commercializzati da NECCHI , e relativi accessori accessori “

La garanzia convenzionale consiste nella riparazione e/o sostituzione gratuita - a scelta di NECCHI - degli elettrodomestici e relativi accessori venduti assieme agli elettrodomestici risultanti non conformi nella fabbricazione o nei materiali durante i seguenti periodi di tempo :

- per un periodo di 24 (ventiquattro) mesi decorrenti dalla data di acquisto (farà fede scontrino o fattura) , quanto agli elettrodomestici ;
- per un periodo di 6 (sei) mesi decorrenti dalla data di acquisto, come sopra determinata , quanto agli accessori venduti assieme all’elettrodomestico.

2. Esclusione dalla garanzia convenzionale :

La garanzia NON copre i difetti derivanti da :

- 1) Mancato rispetto delle istruzioni per l'uso corretto del dispositivo
- 2) Collegamento a dispositivi non in dotazione e/o utilizzo di batterie e/o accessori non originali .
- 3) Modifiche o riparazioni effettuata da persone non autorizzate dal produttore.
- 4) Modifica, regolazione o alterazione di software o hardware effettuata da persone non autorizzate dal produttore.
- 5) Danni al prodotto derivanti da maltempo (quali per esempio fulmini), incendi, umidità, infiltrazione di liquidi o alimenti, prodotti chimici, download di file, eventi accidentali, ad alta tensione, corrosione, ossidazione.

Inoltre , come si è già detto , la garanzia convenzionale non copre il prodotto e relativi accessori che non siano immessi nel mercato italiano, nella Repubblica di San Marino o Città del Vaticano da NECCHI.

3. A chi rivolgersi per l' erogazione del servizio di Garanzia Convenzionale

Il Consumatore dovrà rivolgersi direttamente al servizio di assistenza incaricato da NECCHI i cui riferimenti sono reperibili al seguente indirizzo :

<http://www.necchielettrodomestici.it/>

In alternativa, il Consumatore potrà contattare il servizio di assistenza tramite il rivenditore presso il quale ha acquistato il prodotto .

4. Disponibilità delle presenti condizioni di Garanzia Convenzionale

Le presenti condizioni di Garanzia Convenzionale sono pubblicate sul sito WEB al seguente indirizzo

<http://www.necchielettrodomestici.it/> accedendo all'area ASSISTENZA PRIVATI e sono dal medesimo scaricabili.

Aspirapolvere



La Dichiarazione di Conformità completa è disponibile presso:

BTV S.r.l - Sede Legale: Lungotevere dei Mellini, 44, Scala Valadier 2/B, 00193 - Roma (RM)

e disponibile all'indirizzo

<http://www.necchielettrodomestici.it/>

Fabbricato in Cina da

“NECCHI” è un marchio di BTV S.r.l - Sede Legale: Lungotevere dei Mellini, 44, Scala Valadier 2/B, 00193 - Roma (RM)

EN



NH2002

USER MANUAL

vacuum cleaner

1. INTRODUCTION

Thank you for choosing NH2002 the NECCHI vacuum cleaner, thanks to its simplicity, it will keep you happy in your house. Please read this manual carefully in order to use NH2002 in the best way, and to keep it for future use.

NOTE:

this user manual can be downloaded from
<http://www.necchielettrodomestici.it/>

NECCHI reserves the right to make improvements to the product without prior notice

Package contents:

- NH2002 and accessories (Fig.1)
- Use manual, security and legal guarantee

Read the following instructions carefully and always keep them close at hand.

SAFETY INSTRUCTIONS

When using an electrical device, the basic safety rules must always be followed as follows:

- Check that the electrical voltage indicated on the device data plate is compatible to your electricity network.
- Children over 8 years of age and people with reduced psychic, sensory abilities and mental or lacking in knowledge of the device, must be supervised by an adult during use or instructed about the use of the device in safety aware of the risks attached to it.
- Do not let children play with the device.
- Do not let children over 8 years of age carry out the care and maintenance of the device without the supervision of an adult or instructed about the use of the device in safety.
- The device does not include any part that can be repaired by the end user: if the power supply cable, plug or any other part is malfunctioning or damaged, contact exclusively the assistance without tampering with the device. Tampering and improper interventions could cause damage to things and / or people.
- Keep the device out of the reach of children when in use.
- Keep the power cord and plug away from children.

- Keep the power cord and plug away from heat sources and sharp edges.
- Keep the device away from other operating devices that may overheat.
- Keep the device free of dust, lint, hair and any other foreign object capable of impeding its regular sucking.
- Do not immerse the device in water or any other liquid.
- Do not use the device with wet hands.
- Do not expose the device to rain.
- Do not leave the device unattended when connected to the mains.
- Do not unplug the power socket by pulling on the power cable; disconnect the device and unplug it by pulling the wall socket.
- Do not use the device if it shows obvious malfunctioning or damaged parts.
- Do not use the device for uses and destinations other than those described in this manual.
- Use only accessories and components supplied with this device.
- Do not use damaged and / or malfunctioning accessories and / or components.
- Do not use the device outdoors.
- Do not store the device in direct sunlight or in particularly humid places.

- Do not use the device if one or more vent slots are blocked.
- Do not use the device to suck up burning and non-burning ashes, lit cigarettes, flammable liquids, lit matches and similar objects.
- Do not use the device to vacuum glass splinters, nails, broken mirrors and pointed objects.
- Do not use the device to suck up water or any other liquid to avoid electric shock.
- Pay attention to the suction slots of the device in order to avoid objects getting caught.
- Disconnect the device and unplug the wall socket before replacing or assembling parts and / or accessories.
- Disconnect the device and unplug the wall socket before cleaning and maintaining parts and / or accessories.
- Before cleaning and maintaining the device, make sure that it is completely cooled.
- It is not recommended to use an extension cord.
- Use the device only with the original power cord.
- If the power cord is damaged, it must be replaced by the manufacturer or a qualified service center approved by the manufacturer to avoid a potential source of danger.
- The use of the device is intended for home use only.

Thermal protection device

When the dust container and filters are not cleaned regularly, due to the poor air recirculation inside the device, the motor could overheat and cause the thermal protection device to start operating which automatically interrupts its operation.

Should this occur, unplug the wall socket and clean the dust container and filters.

Wait about an hour for the device to cool down before using it again.

Care and maintenance

Clean the surface of the device with a soft, damp cloth.

Do not use abrasive and aggressive cleaners.

Before storing the device, empty the dust container and clean the filters, if possible also remove the cyclone cone to clean the inside of the dust container.

Packaging opening

Remove the device from the cardboard box.

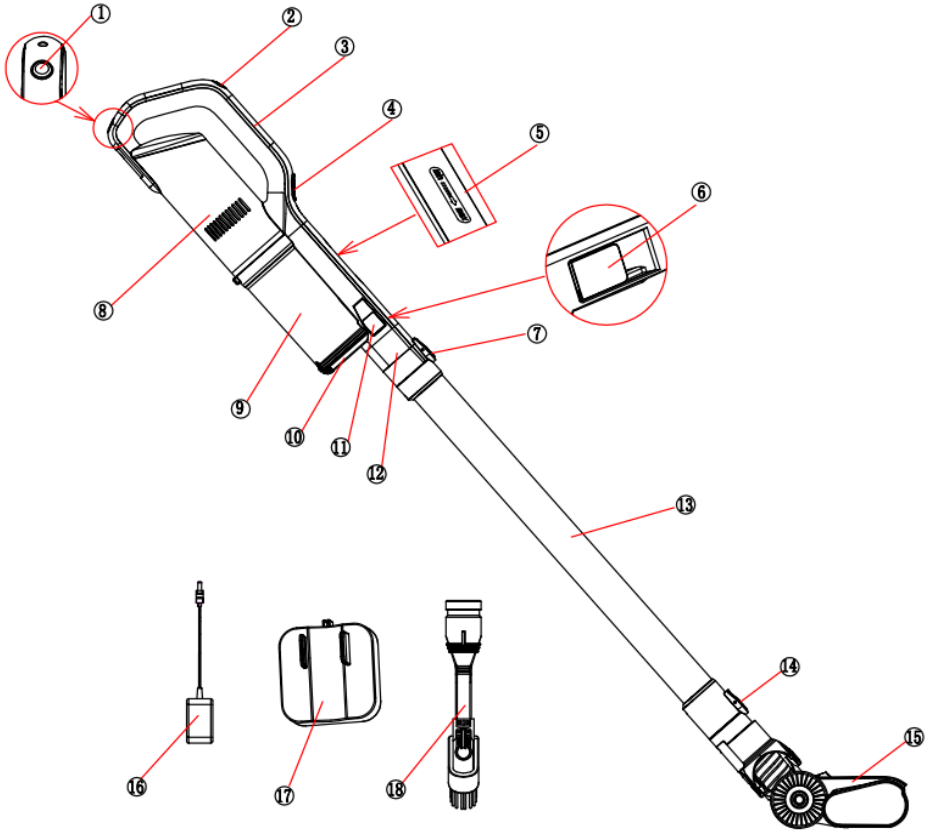
Remove the protective plastic around the device.

Place the protective plastic inside the cardboard box for possible reuse.

NH2002 GENERAL VIEW

Fig 1





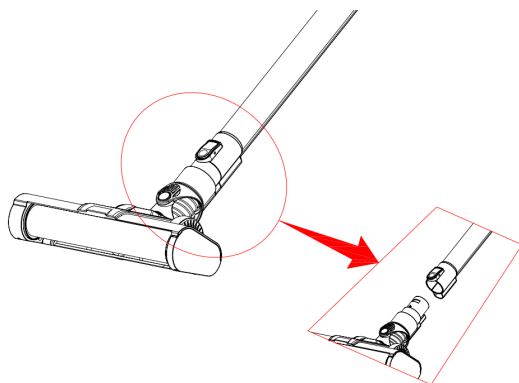
- | | |
|----------------------------------|-----------------------------------|
| 1. DC charging | 10. Bottom of the dust container |
| 2. Switch button 1 | 11. Dust container opening button |
| 3. Hand shank | 12. Suction tube |
| 4. Switch button 2 | 13. Electric tube |
| 5. Scroll speed control | 14. Brush release button |
| 6. Dust bin release button | 15. Motorized brush |
| 7. Extension tube release button | 16. Power adapter |
| 8. Ventilare | 17. Base for wall change |
| 9. Dust container | 18. 2 in 1 dust brush |

Assemble the unit

Note: Make sure the handheld vacuum cleaner is not connected to the charger before assembling the Metal Hose.

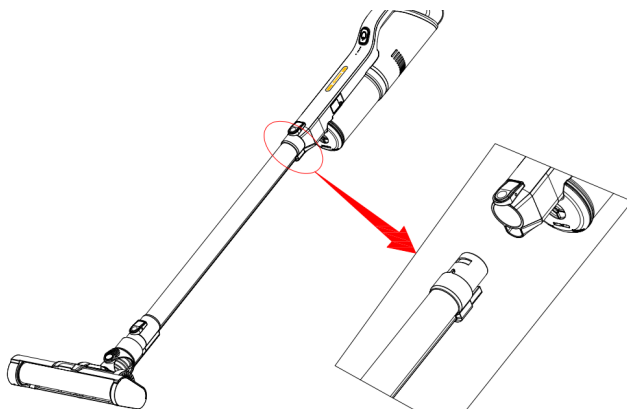
1. Take the handheld vacuum cleaner, metal hose and floor brush out of the package. Make sure there are no damaged parts.
2. Connect the floor brush with the hose, see picture below

NOTE: When inserting the extended hose into the floor brush you will hear the “click” confirming that the hose and brush are connected correctly.



3. Connect the floor motor base with the metal tube, see image below.

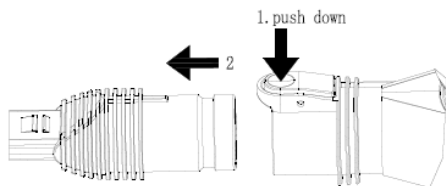
NOTE: When inserting the extended hose into the floor brush you will hear the “click” confirming that the tube and the reel are connected correctly.



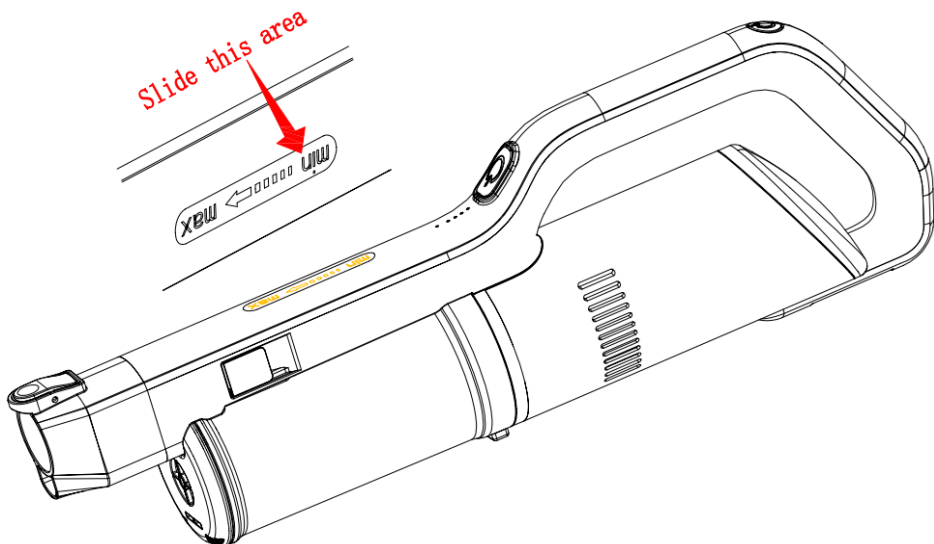
Use of the portable vacuum cleaner

Note: Please take out from the charger before using the vacuum cleaner. **IMPORTANT** If the vacuum cleaner is charging or the battery is low, the vacuum cleaner will not work.

1. The portable vacuum cleaner can be used directly without the metal tube and connected to the brush through the 2 in 1 slots (See Page 10 no. 18). The combined crevice nozzle can be used directly with the handheld vacuum cleaner. If you have the connection converter, it can be connected with the other suitable brush.



2. Press the power switch “1” or “2”, the vacuum cleaner is set to low speed. Slide this area with your finger according to the drawing. Then the speed of the vacuum cleaner can be controlled. The red light will give you the reference of the speed set from bottom to top. When you control the speed from highest to lowest, the light indicates the blue color.



Battery status indicator

Note: The battery status light flashes when the battery capacity is insufficient.

The battery status indicator is with 4 lights to indicate the battery capacity

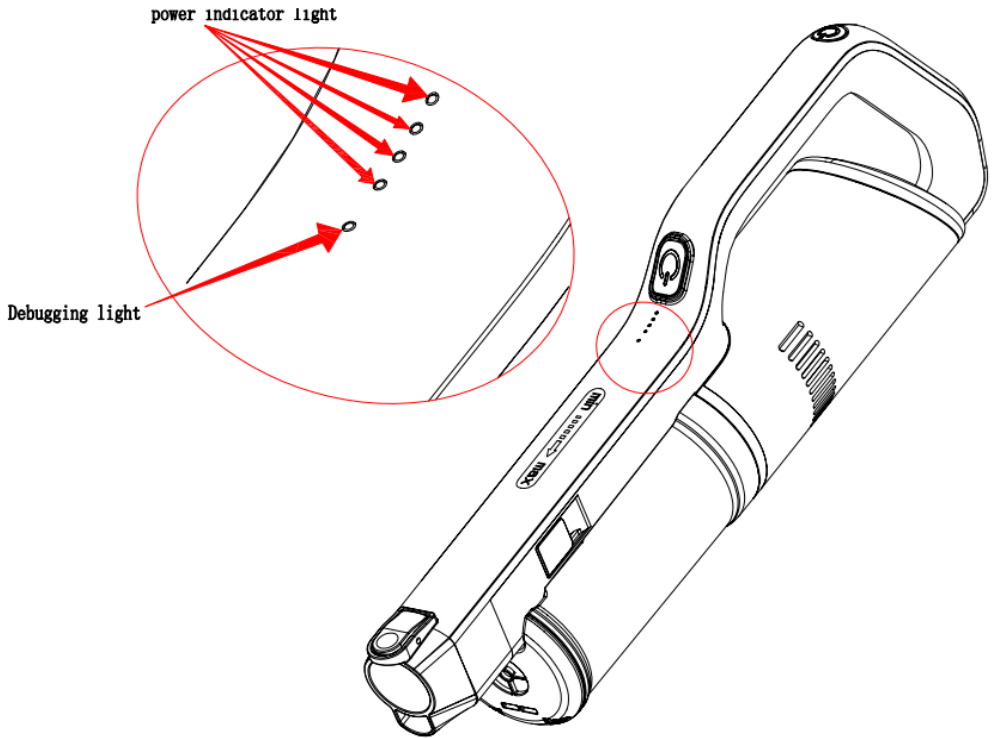
4 blue lights: battery capacity > 90%

3 blue lights: battery capacity 55% ~ 90%;

2 blue light: battery capacity 25% -55%;

blue light 25%

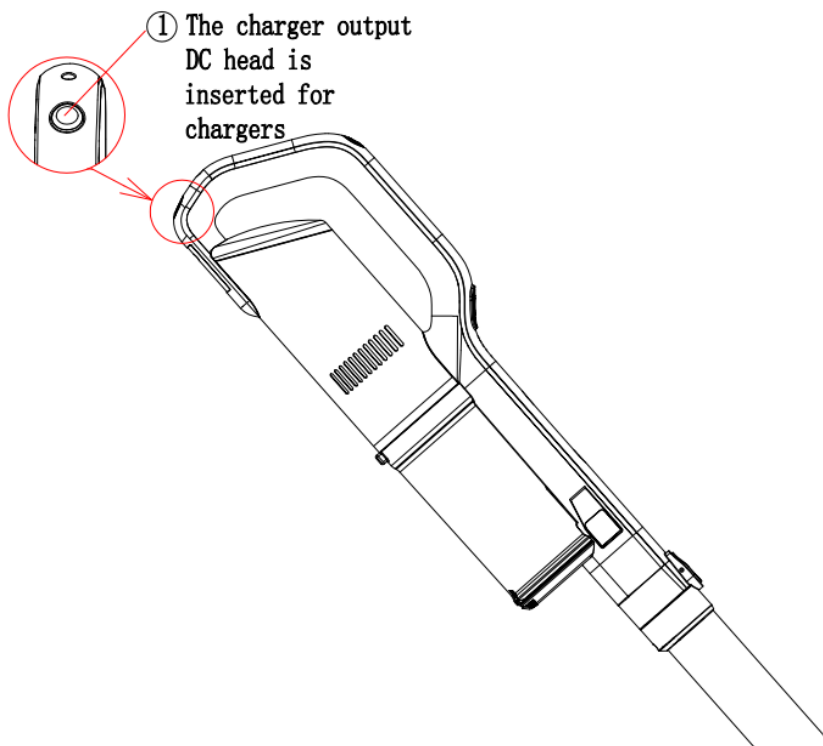
1 flashing blue light: battery capacity -empty



Recharge your vacuum cleaner

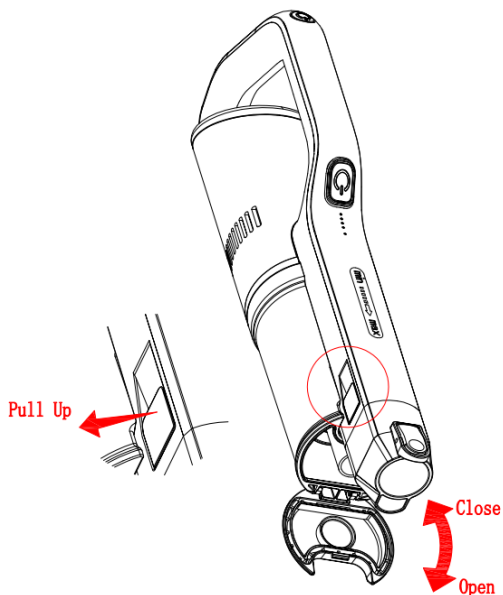
Note: The handheld vacuum cleaner does not work when it is charging with the charger.

1. Place the unit or hand-held vacuum cleaner near an electrical outlet and connect the charger.
2. Connect the charger to the charging socket. The battery status indicator light will dynamically turn on to indicate that the vacuum cleaner is properly connected to the charger and that the unit is charging
3. When fully charged, all 4 lights turn on and off 3 hours after it is fully charged.



Empty the dust container and the dust filter

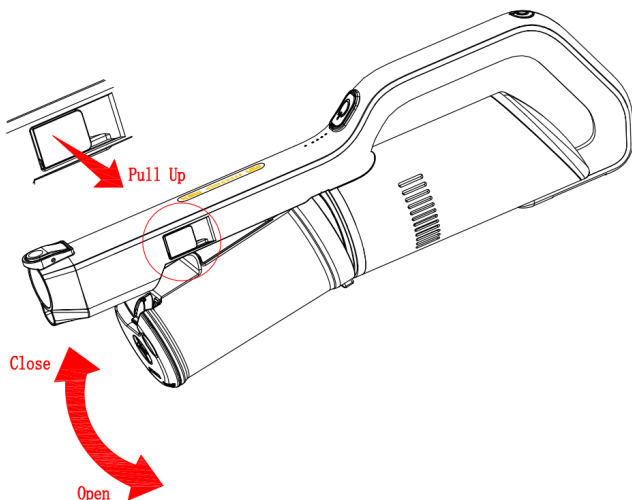
Note: For best performance, empty the dust bin and clean the dust filter after 5 cleanings. Push the powder release button down.



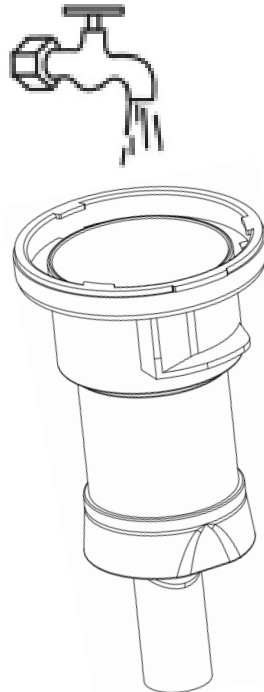
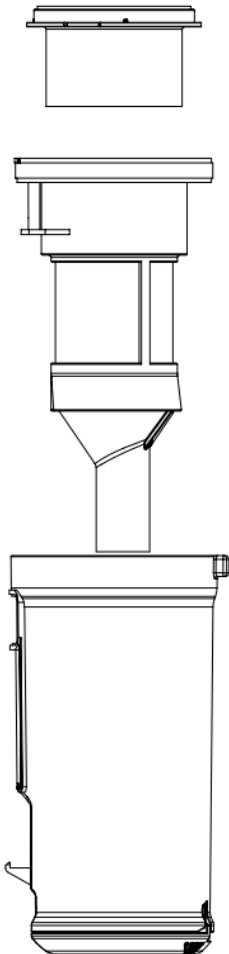
Clean the dust container and the dust filter

Note: For best performance, empty the dust bin and clean the dust filter after 5 cleanings.

1. Remove the hand vacuum cleaner from the unit.
2. Press the dust bin release button and then remove the dust bin from the handheld vacuum cleaner as shown below.

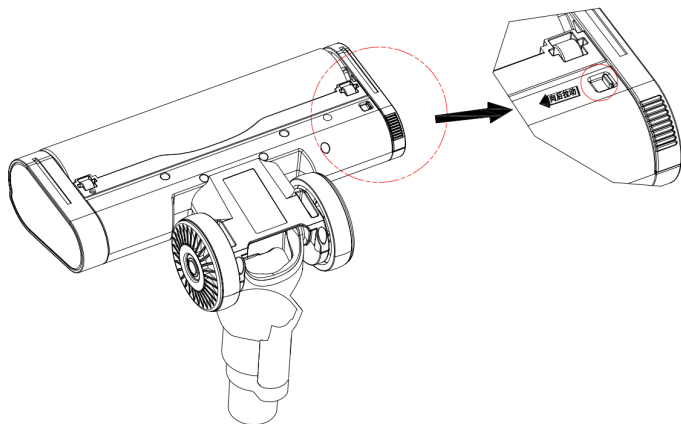


Pull the HEPA filter straight out of the HEPA lid
Wash the HEPA filter and HEPA lid with cold water,
After the HEPA filter and HEPA filter have dried completely,
Do not use a hair dryer to dry it. Dry air only.

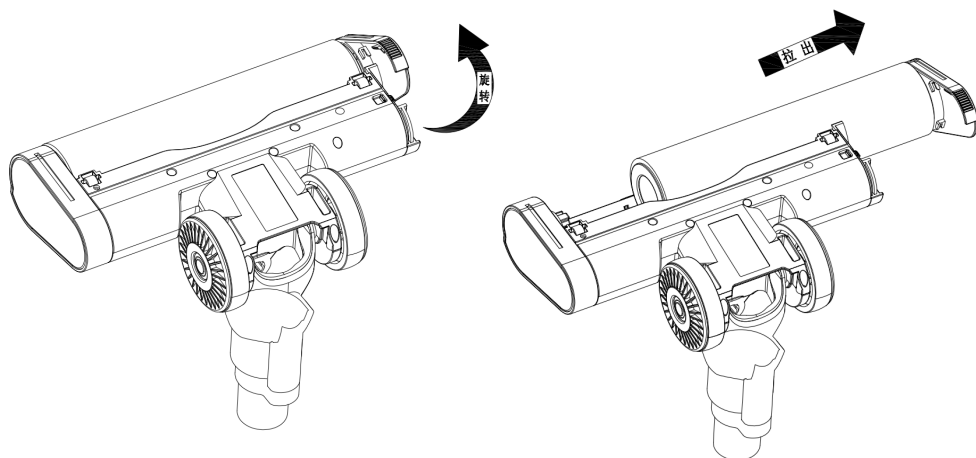


Clean the rotating floor brush

Release the button and then pull the roller brush out of the underside of the floor brush. Clean hair, and other dirt and tuck. As shown in the figure, slide the release button.



As shown in the figure, rotate the cover and pull out the roller.



ATTENTION: The suction inlet must always be open and free of obstructions. Otherwise, the engine will overheat and may be damaged.

Note: it is recommended to replace the sponge filter and scourer every three (3) or six (6) months depending on use to ensure the best performance of the vacuum cleaner

Technical specs

Input voltage/current:: 100 - 240 V ~, 50/60 Hz.

Output voltage/current: 35V 500mA

Protection Class: II /

Vacuum cleaner Voltage

Working Voltage 29.6V

Battery capacity 2000mAh

Battery voltage: 29.6V(8x3.7 V)

INFORMATION ON DISPOSAL OF UNITS



This product bears the selective sorting symbol for waste electrical and electronic equipment (WEEE). This means that this product must be handled to the local collecting points or given back to retailer when you buy a new product, in a ratio of one to one (or one to zero if the external dimension is less than 25 cm) pursuant to European Directive 2012/19/EC in order to be recycled or dismantled to minimize its impact on the environment.

For further information, please contact your local or regional authorities.

Electronic products not included in the selective sorting process are potentially dangerous for the environment and human health due to the presence of hazardous substances.

The unlawful disposal of the product carries a fine according to the legislation currently in force.

LEGAL WARRANTY AND ADDITIONAL CONVENTIONAL WARRANTY ON PRODUCTS MARKED BY NECCHI IN ITALY

The legal guarantee The products marketed by NECCHI are covered by the free legal guarantee provided for consumers, ie non-professional buyers, in Articles 128 to 135 of the Consumer Code (Legislative Decree 06/09/2005 No. 206).

The statutory guarantee has a duration of n. 24 months from the date of delivery to the consumer as understood above and is provided by the seller, ie the person who supplied the product, to which the consumer must therefore contact.

By virtue of the statutory warranty, the consumer can ask the seller, at his choice, (1) to repair the asset or (2) to replace it, without expenses in both cases, unless the remedy requested is objectively impossible or excessively burdensome with respect to the other, as regulated by the Art. 130 paragraph 4.

Alternatively, if one of the following situations occurs, the consumer can request, at his choice, (3) a reasonable price reduction or (4) the termination of the contract:

- a) repair and replacement are impossible or excessively burdensome;
- b) the seller has not repaired or replaced the goods within a reasonable period;
- c) the replacement or repair previously carried out has caused considerable inconvenience to the consumer.

In determining the amount of the reduction or the sum to be repaid, the use of the asset is taken into account.

The text of articles 128 to 134 of the Consumer Code concerning the legal guarantee described above can be consulted and downloaded at the following WEB address.

<http://www.necchielettrodomestici.it/>

The additional Conventional Guarantee provided in Italy by NECCHI Spa

In addition to the legal guarantee of the seller provided for in favor of consumers, ie non-professional buyers, in Articles 128 to 135 of the Consumer Code (Legislative Decree 06/09/2005 No. 206), whose rights granted to consumers remain however still and without prejudice,

NECCHI, BTV S.r.l - Sede Legale: Lungotevere dei Mellini, 44, Scala Valadier 2/B, 00193 - Roma (RM)

(from now on NECCHI) provides the consumer, on the telephones it sells in Italy, the Republic of San Marino and the City of the Vatican, its own conventional guarantee as defined below:

1. Object and duration of the conventional guarantee:

The conventional guarantee concerns

“All models of household appliances marketed by NECCHI and related accessories”

The conventional guarantee consists in the free repair and / or replacement - at the choice of NECCHI - of the household appliances and related accessories sold together with the resulting non-compliant household appliances or materials during the following periods of time:

- for a period of 24 (twenty-four) months starting from the date of purchase (will be valid as receipt or invoice), as for household appliances;
- for a period of 6 (six) months starting from the date of purchase, as determined above, with regard to accessories sold together with the appliance.

2. Exclusion from the conventional guarantee:

The warranty does not cover defects arising from:

- 1) Failure to follow the instructions for correct use of the device
- 2) Connection to devices not supplied and / or use of non-original batteries and / or accessories.
- 3) Modifications or repairs carried out by persons not authorized by the manufacturer.
- 4) Modification, regulation or alteration of software or hardware carried out by persons not authorized by the manufacturer.
- 5) Damage to the product resulting from bad weather (such as lightning), fire, humidity, infiltration of liquids or food, chemicals, file downloads, accidental events, high voltage, corrosion, oxidation.

Moreover, as already mentioned, the conventional guarantee does not cover the product and related accessories that are not placed on the Italian market, in the Republic of San Marino or Vatican City by NECCHI.

3. To whom to contact for the provision of the Conventional Guarantee service

The Consumer must contact directly the assistance service appointed by NECCHI whose references can be found at the following address:

<http://www.necchielettrodomestici.it/>

. Alternatively, the Consumer may contact the assistance service through the retailer where he purchased the product.

4. Availability of these Conventional Warranty conditions

These Conventional Warranty conditions are published on the WEB site at the following address

<http://www.necchielettrodomestici.it/> the PRIVATE ASSISTANCE area and are downloadable from the same.

vacuum cleaner



The full text of the EU Compliance Statement is available at the following Internet address:

<http://www.necchielettrodomestici.it/>

MADE IN CHINA BY

NECCHI” by BTV- Sede Legale: Lungotevere dei Mellini, 44,
Scala Valadier 2/B, 00193 - Roma (RM)